

CHNT

Empower the World

Паспорт

ВЫКЛЮЧАТЕЛИ ПУТЕВЫЕ

YBLX-ME

EAC CE

ver.03.2023

ОСНОВНЫЕ СВЕДЕНИЯ ОБ ИЗДЕЛИИ

Наименование изделия: Выключатели путевые/Выключатели концевые

Дата изготовления: маркируется на устройстве

Наименование и почтовый адрес изготовителя: ZHEJIANG CHINT ELECTRICS CO., LTD.

Адрес: China, №1, Chint Road, Chint Industrial Zone, North Baixiang, Yueqing, Zhejiang, 325603.

Заводской номер изделия (серии): маркируется на устройстве

Выключатели путевые серии YBLX-ME используются в электрических цепях переменного тока с напряжением до 380 В и постоянного тока с напряжением до 220 В для регулировки перемещения, изменения направления движения или скорости ходового механизма, автоматической регулировки станка, ограничение действия или перемещения или контроля работы ходового механизма.

Сведения о сертификате: ЕАЭС N RU Д-СН.АЖ36.В.00243/20 срок действия до 19.03.2025, орган выдавший Общество с ограниченной ответственностью «Эксперт-Сертификация». Соответствует требованиям регламента Таможенного союза «О безопасности низковольтного оборудования» (ТР ТС 004/2011).

Сведения об уполномоченном изготовителем лице:

ООО «Чинт Электрик»

115280, Россия, город Москва, муниципальный округ Даниловский внутригородская территория, улица Автозаводская, дом 23А, корпус 2, офис 701

Телефон: 8-800-222-61-41

E-mail: info@chint.ru

СТРУКТУРА УСЛОВНОГО ОБОЗНАЧЕНИЯ:

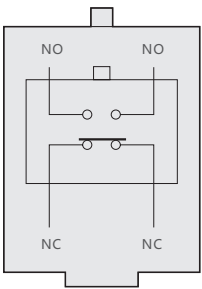
YBLX-ME / X1



Исполнение выключателя:

- 8104 – поворотный ролик
- 8107 – рычаг регулируемой длины
- 8108 – рычаг регулируемой длины с роликом
- 8111 – толкатель прямого действия
- 8112 – толкатель прямого действия с роликом
- 8122 – толкатель прямого действия с роликом
- 8166 – универсальный тип I
- 8169 – универсальный тип II
- 8101 – универсальный тип III

Обозначение серии



Расположение контактов

УСЛОВИЯ ЭКСПЛУАТАЦИИ

- ▶ Степень защиты: IP62
- ▶ Температура эксплуатации: от - 5°C до +40°C
- ▶ Относительная влажность: ≤90% (20°)
- ▶ Высота над уровнем моря: не более 2000 м

ОСНОВНЫЕ ТЕХНИЧЕСКИЕ ПАРАМЕТРЫ

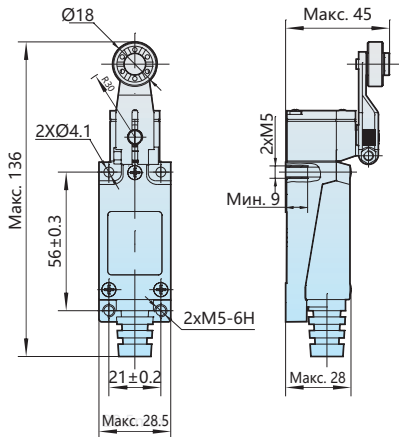
Название параметра		Значение
Соответствие стандартам		ГОСТ IEC 60947-5-1
Условный тепловой ток (I _{th}), А		5
Номинальное напряжение (U _n), В		AC380; DC220
Номинальный рабочий ток (I _e), А		0,8 (AC-15 380В) 0,16 (DC-13 220В)
Сопrotивление контактов, Ом		≤ 15
Частота коммутаций, циклов/мин		Механическая: 120 Электрическая: 3
Номинальное напряжение изоляции (U _i), В		415
Номинальное импульсное напряжение (U _{imp}), кВ		2,5
Механическая износостойкость, тысяч циклов ВО		60
Электрическая износостойкость, тысяч циклов ВО		30
Устойчивость к напряжению, В	Между деталями под напряжением и заземлением	1890
	Между клеммами на одном уровне	1140
	Между клеммой и нетоковедущими частями	2500
Категория размещения		II
Степень загрязнения		3

Модель выключателя	Исполнение выключателя	Альтернативные модели (после окончания срока службы)	
YBLX-ME/8104	Поворотный ролик	YBLX-AZ/8104	YBLX-TZ/8104
YBLX-ME/8107	Рычаг регулируемой длины	YBLX-AZ/8107	YBLX-TZ/8107
YBLX-ME/8108	Рычаг регулируемой длины с роликом	YBLX-AZ/8108	YBLX-TZ/8108
YBLX-ME/8111	Толкатель прямого действия	YBLX-AZ/8111	YBLX-TZ/8111
YBLX-ME/8112	Толкатель прямого действия с роликом	YBLX-AZ/8112	YBLX-TZ/8112
YBLX-ME/8122	Толкатель прямого действия с роликом	YBLX-AZ/8122	YBLX-TZ/8122
YBLX-ME/8166	Универсальный тип I	YBLX-AZ/8166	YBLX-TZ/8166
YBLX-ME/8169	Универсальный тип II	YBLX-AZ/8169	YBLX-TZ/8169
YBLX-ME/8101	Универсальный тип III	YBLX-AZ/8101	YBLX-TZ/8101
		YBLX-AZ/9101	YBLX-TZ/9101

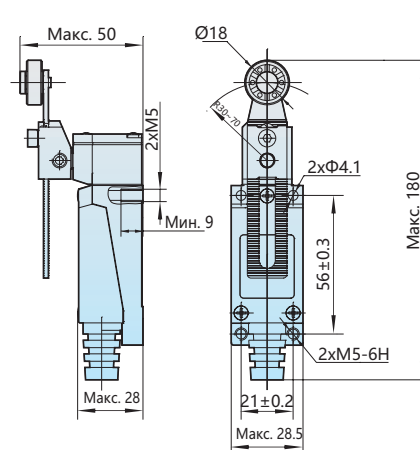
Модель выключателя	Исполнение выключателя	Макс. рабочее усилие (макс. OF)	Макс. рабочий диапазон (макс. PT)	Полный ход (TT)
YBLX-ME/8104	Поворотный ролик	12Н	35°	105°
YBLX-ME/8107	Рычаг регулируемой длины	12Н	35°	105°
YBLX-ME/8108	Рычаг регулируемой длины с роликом	12Н	35°	105°
YBLX-ME/8111	Толкатель прямого действия	15Н	5мм	7мм
YBLX-ME/8112	Толкатель прямого действия с роликом	20Н	5мм	7мм
YBLX-ME/8122	Толкатель прямого действия с роликом	20Н	5мм	7мм
YBLX-ME/8166	Универсальный тип I	12Н	35°	-
YBLX-ME/8169	Универсальный тип II	12Н	35°	-
YBLX-ME/8101	Универсальный тип III	12Н	35°	-

ГАБАРИТНО-ПРИСОЕДИНИТЕЛЬНЫЕ РАЗМЕРЫ (ММ)

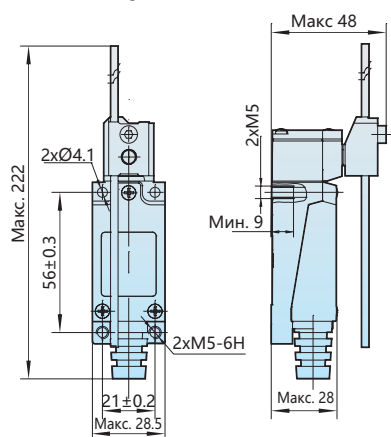
YBLX-ME/8104



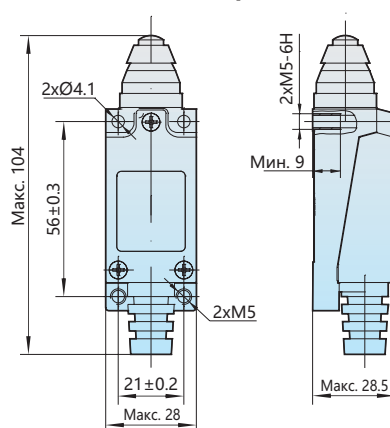
YBLX-ME/8108



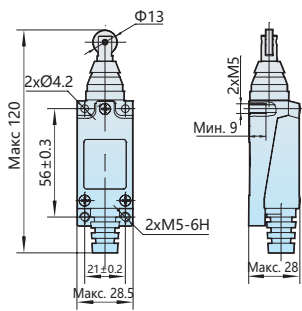
YBLX-ME/8107



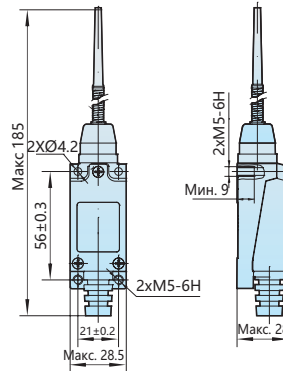
YBLX-ME/8111



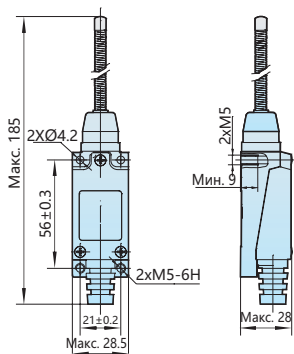
YBLX-ME/8112



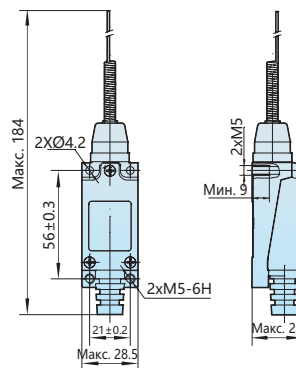
YBLX-ME/8166



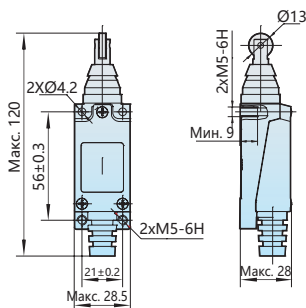
YBLX-ME/8101



YBLX-ME/8169



YBLX-ME/8122

**Примечание:**

1. Не рекомендуется использовать изделие в движении во избежание повреждений (таких как повреждение внутреннего сердечника YBLX-ME/8111 и других устройств прямого действия, повреждение внутреннего сердечника YBLX-ME/8101и других универсальных устройств, поворотный рычаг YBLX-ME/8108 и другие устройства с вращающимся рычагом) или сократить срок службы выключателей.

2. Не рекомендуется длительное время держать выключатели в нажатом состоянии, что может вызвать такие проблемы, как преждевременный сбой и неполный сброс. Рекомендуется регулярно обслуживать и своевременно заменять выключатели.

3. Скорость работы выключателя не должна быть очень быстрой или медленной.

При очень низкой рабочей скорости переключение контактов может быть нестабильным, что может привести к плохому контакту или свариванию и другим проблемам.

При очень высокой рабочей скорости ударная сила воздействия может разрушить выключатель; если частота слишком высока, контакт может не переключаться.

4. Путевые выключатели не рекомендуется использовать при малых нагрузках (напряжение, ток), так как малая нагрузка снижает надежность контакта.

КОМПЛЕКТНОСТЬ

1. Выключатель путевой – 1шт.
2. Паспорт – 1шт.

УСЛОВИЯ НОРМАЛЬНОЙ ЭКСПЛУАТАЦИИ, МОНТАЖА, ТРАНСПОРТИРОВКИ И ХРАНЕНИЯ

1. Степень защиты: IP20
2. Температура эксплуатации от –5 до +40 °С
3. Высота над уровнем моря: ≤ 2000 м.

РЕСУРСЫ, СРОКИ СЛУЖБЫ И ХРАНЕНИЯ И ГАРАНТИИ ИЗГОТОВИТЕЛЯ (ПОСТАВЩИКА)

Изготовитель гарантирует соответствие характеристик оборудования при соблюдении потребителем условий транспортирования, хранения, монтажа и эксплуатации. Гарантийный срок* 18 месяцев с даты ввода Изделия в эксплуатацию, но не более 24 месяцев от даты передачи оборудования Покупателю.

СВИДЕТЕЛЬСТВО О ПРИЕМКЕ

Соответствуют требованиям ГОСТ IEC 60947-1 МЕЖГОСУДАРСТВЕННЫЙ СТАНДАРТ АППАРАТУРА РАСПРЕДЕЛЕНИЯ И УПРАВЛЕНИЯ НИЗКОВОЛЬТНАЯ

ШТАМП ТЕХНИЧЕСКОГО КОНТРОЛЯ ИЗГОТОВИТЕЛЯ



СВЕДЕНИЯ ОБ УТИЛИЗАЦИИ

Оборудование подлежит утилизации после принятия решения о невозможности или нецелесообразности его капитального ремонта или недопустимости дальнейшей эксплуатации. Утилизация проводится по инструкции эксплуатирующей организации.

* гарантийный срок указан для оборудования, поставляемого на территории Российской Федерации. Для иных стран условия гарантии определяются договором поставки.

CHINT GLOBAL PTE. LTD.

Address: A3 Building, No. 3655 Sixian Road,
Songjiang Shanghai, China

Tel: +86-21-5677-7777

Fax: +86-21-5677-7777

E-mail: cis@chintglobal.com

www.chintglobal.com

© Все права защищены компанией CHINT

Спецификации и технические требования могут быть изменены без предварительного уведомления. Пожалуйста, свяжитесь с нами для подтверждения соответствующей информации о заказе